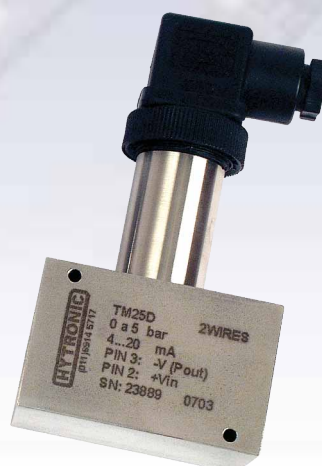


# Transmissor de Pressão Diferencial TM25D



TM25D  
Revisão 1  
Mai2005



Os Transmissores Diferenciais TM25D têm elemento sensor piezo resistivo que converte a diferença da pressão entre o lado de alta pressão e o lado de baixa pressão aplicada pelo fluido em sinal elétrico, este sinal elétrico é amplificado, linearizado e disponibilizado em sinal padronizado por uma eletrônica de alta confiabilidade construída com componentes em SMD.

São disponíveis versões para aplicação nos ambientes industriais e de pesquisa.

## Características

- Usa um sensor piezoresistivo de alta confiabilidade.
- Pequeno e robusto.
- Invólucro em aço inoxidável.

## Vantagens

- Dimensões reduzidas.
- Alta confiabilidade.
- Fácil instalação.
- Sinais padronizados.

## Aplicações

- Medida de pressão diferencial em tanques pressurizados.
- Medida de cota líquida entre montante e jusante.
- Medida de vazão (com placas de orifício).



## Exemplo de Pedido

TM25D	/ 0001	/ 44	/ D	/ FB
TM25D	0.....100 mbar = 100M 0.....250 mbar = 250M 0.....600 mbar = 600M 0.....1,6 bar = 01,6 0.....4 bar = 0004 0.....10 bar = 0010	0.....5 Vcc = 05 0.....10 Vcc = 10 0.....20 mA = 20 4.....20 mA 3 wires = 42 4.....20 mA 2 wires = 44	DIN 43650 = D Prensa-cabos IP65 = P IP68 = S Especial = E Binder IP67 = B	¼" BSP = FB ¼" NPT = FN
Tipo	Faixa de Pressão Diferencial	Sinal de Saída	Conexão Elétrica	Conexão ao Processo

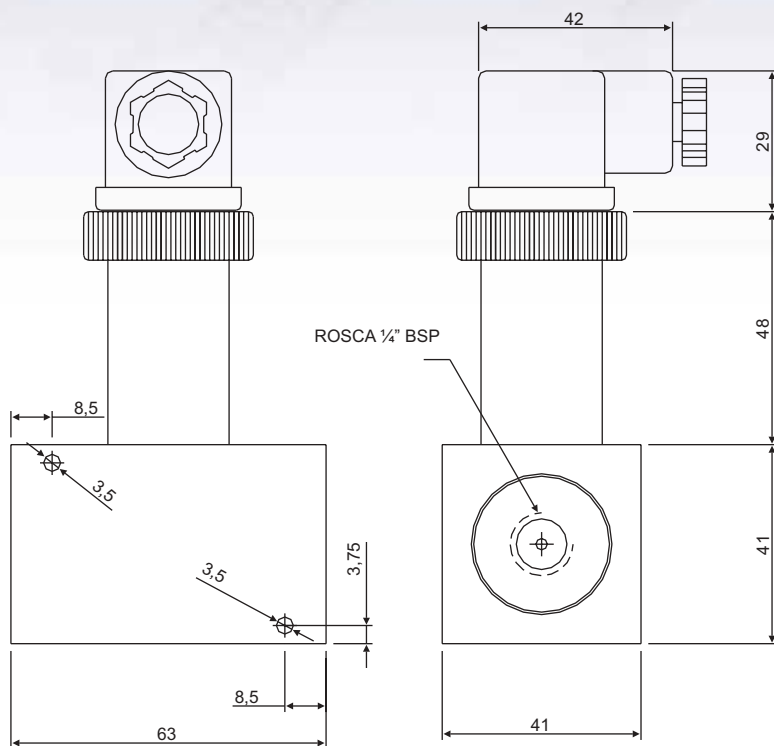
## Características Técnicas

Característica .....	Valor.
Linearidade .....	Tipicamente $\pm 0,2\%$ FE.
Alimentação .....	9...33 Vcc.
Precisão .....	$\pm 0,25\%$ FE.
Sobreprensão .....	Lado Alta = 3 bar ou 3 x FE (o maior). Lado Baixa = 200 mbar.
Pressão estática da linha (máx) .....	40 bar.
Material em contato com o fluido .....	AISI316L.
Grau de proteção .....	IP65 (com Conector DIN 24650). IP67 (com Conector Binder). IP68 (com prensa-cabos).
Temperatura de operação (meio) .....	0...70 °C. -25...85 °C (opcional).
Faixa de compensação térmica .....	0...70 °C. -25...85 °C (opcional).
Efeito da temperatura sobre o zero.....	(faixa de 1 bar). Tipicamente $< 0,01\%$ FE/°C. Máximo $< 0,02\%$ FE/°C.
Efeito da temp. sobre a sensibilidade.....	(faixa de 1 bar). Máximo $< 0,02\%$ FE/°C.
Conexão ao processo.....	Rosca ¼" BSP fêmea (outras sob consulta).
Conexão elétrica .....	Conector DIN 43650. Prensa-cabo. Binder 713.
Compatibilidade eletromagnética .....	Emissão standart genérica conforme EN 50081 - 1: 1992. EN 55022:1995 - emissão Classe B. Imunidade: EN 50082:1995. EN 61000-4-2:1995 - descarga eletromagnética. ENV50140:1993 e ENV50204:1995 - radiação de campo eletromagnético. EN61000-4-4:1995 - Transientes rápidos. ENV 50141:1993 - Radiofrequência conduzida.

Devido ao constante avanço tecnológico, os produtos HYTRONIC podem receber alterações sem aviso prévio.

A HYTRONIC está sempre pronta a esclarecer qualquer dúvida. Não hesite em nos procurar sempre que tiver dúvidas.

## Dimensões



TM25D  
3



**Hytronic Automação Ltda.**

Rua Agostinho Gomes, 568 - Ipiranga - São Paulo - SP - Cep 04206-000 - Fone/Fax: (11) 6169-9875.

Conheça nossos produtos e sistemas na Internet - Acesse: [www.hytronic.com.br](http://www.hytronic.com.br)