

# Sensor de Temperatura TH100



TH100  
Revisão 1  
Mai2005



Os Sensores de Temperatura TH 100 têm elemento sensor PT100 que converte a temperatura aplicada pelo fluido em sinal elétrico, são disponíveis diversas montagens adequadas a cada processo e ambiente de aplicação.

## Características

- Construção: haste de aço inoxidável.
- Faixas de temperatura:
  - com cabeçote: -100...+600 °C.
  - demais: -10...+150 °C.
- Conexão elétrica: conector DIN 43650, prensa-cabos, rabicho ou bornes (cabeçote).
- Diâmetro da haste: 6,35 mm (1/4").
- Material em contato com o fluido: aço inoxidável.
- Elemento sensor: PT100, 3 fios.
- Precisão: classe B (ver tabela).
- Sensor classe A, 1/5 DIN ou 1/10 DIN.

## Vantagens

- Alta confiabilidade.
- Construções e montagens especiais opcionais.
- Transmissor no cabeçote.
- Rosca conforme especificado.
- Fabricação nacional.

## Aplicações

- Medida de temperatura em processos industriais.



## Exemplo de Pedido

Somente para os modelos B, C, D e E

TH100	/ A	/ O	/ MN	/ 150	/ T	/ MA	/ 3
TH100	Conector DIN = A Prensa-cabo = B Conexão móvel fêmea = C Conexão móvel macho = D Liso = E Alumínio rosc. IP67 = F Alumínio mini roscado = G Alumínio fecho rápido = H Baquelite = I Bucim = J	Sem transmissor = 0 Com transmissor = 1 <sup>(1)</sup>	½" BSP = 2B ½" NPT = 2N ¼" BSP = MB ¼" NPT = MN Clamp 1 ½" = C1 Clamp 2" = C2 Especial = EE Sem rosca = 00		Teflon = T PVC = P	Mineral = MI Malha = MA Cordoalha = CA	
Tipo	Modelo	Transmissão	Conexão ao Processo	Comprimento de haste (mm)	Cabo	Proteção	Número de fios

(1) Somente para uso nos modelos F, H e I.

Obs.: para os modelos B, C, D e E, especificar o comprimento de cabo.

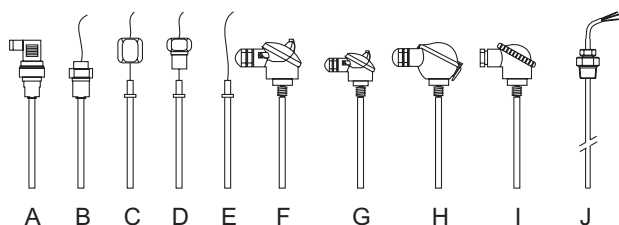


Tabela de especificações de precisão

Classe A .....Dmax (°C): ± (0,15 + 0,020 | t |)

Classe B .....Dmax (°C): ± (0,30 + 0,005 | t |)

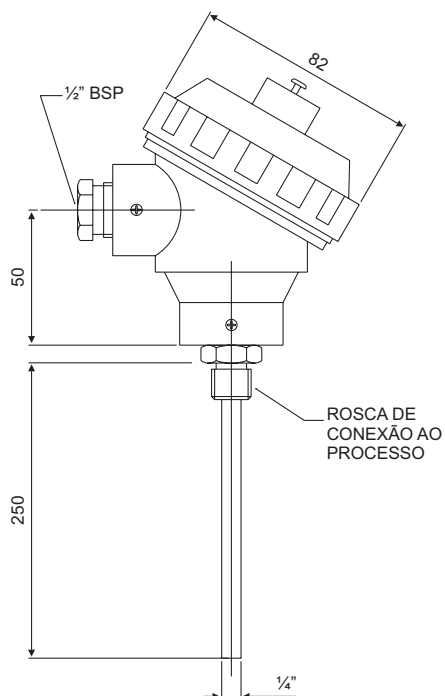
1/5 DIN .....Dmax (°C): ± (0,06 + 0,001 | t |)

1/10 DIN .....Dmax (°C): ± (0,03 + 0,0005 | t |)

TH100

2

## Dimensões



Hytronic Automação Ltda.

Rua Agostinho Gomes, 568 - Ipiranga - São Paulo - SP - Cep 04206-000 - Fone/Fax: (11) 6169-9875.

Conheça nossos produtos e sistemas na Internet - Acesse: [www.hytronic.com.br](http://www.hytronic.com.br)